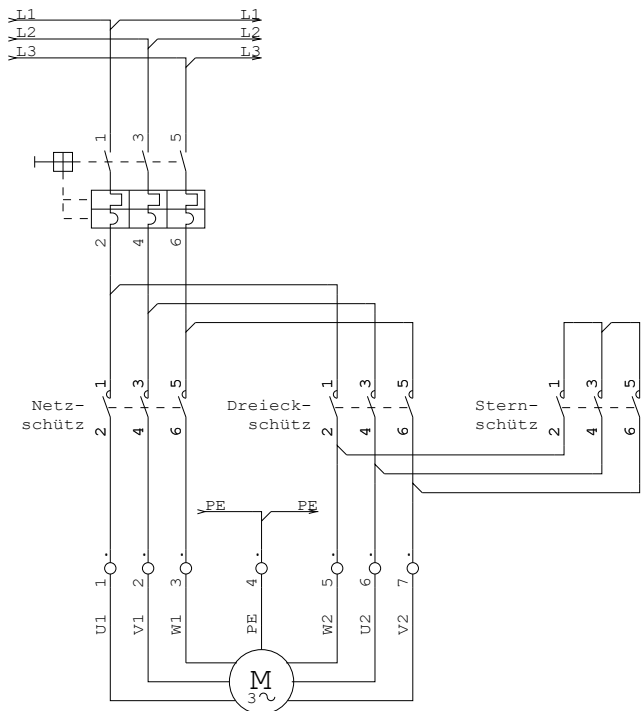
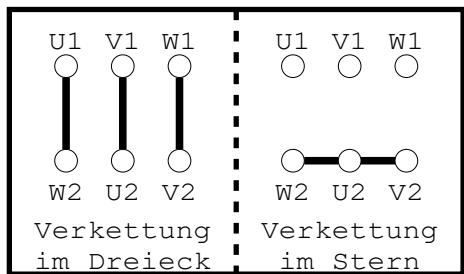


Ansicht für Micro-Kompakt:
Umbau Stern-Dreieck auf Sanftanlauf.
(Herausgeführte Motorwicklungen)

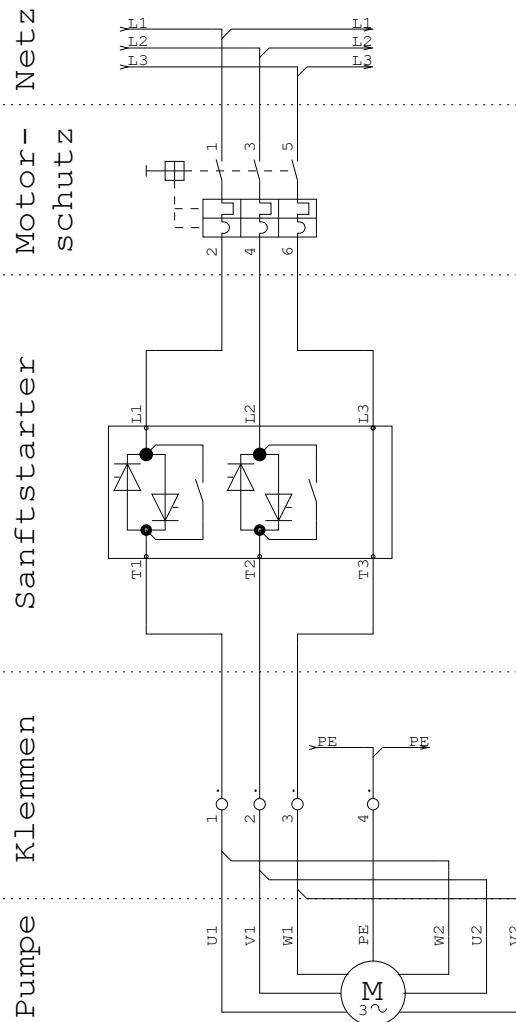
Alt Stern-Dreieck Kombination



Motor-
klemmbrett



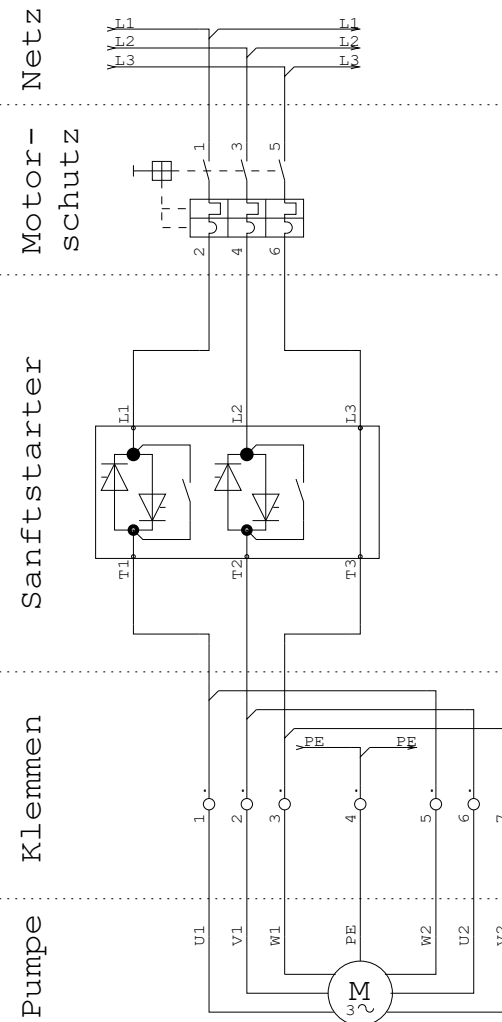
Neu Sanftanlauf



Pumpe
Klemmen

Optional:

Klemmen für herausgeführte Motorwicklungen.
bitte beim Bestellen mit angeben.



Pumpe
Klemmen

Bei Umbau von Stern- Dreieck Kombinationen auf Sanftstartern sind Motoren immer im Dreieck zu verkettten!

Zustand		Änderung		Datum	29.04.20	LESA MESSTECHNIK		Umbau Ster- Dreieck Kombination auf Sanftstarter		Projekt-Nummer		Anlage	=
				Bearb.	FC	Hegholt 59						Ort	+
				Gepr.		22179 Hamburg						Zeichnungsnummer	
				Name		Ers. d.						Blatt 1	
				Norm	DIN 81346	Ers. f.						von 1	